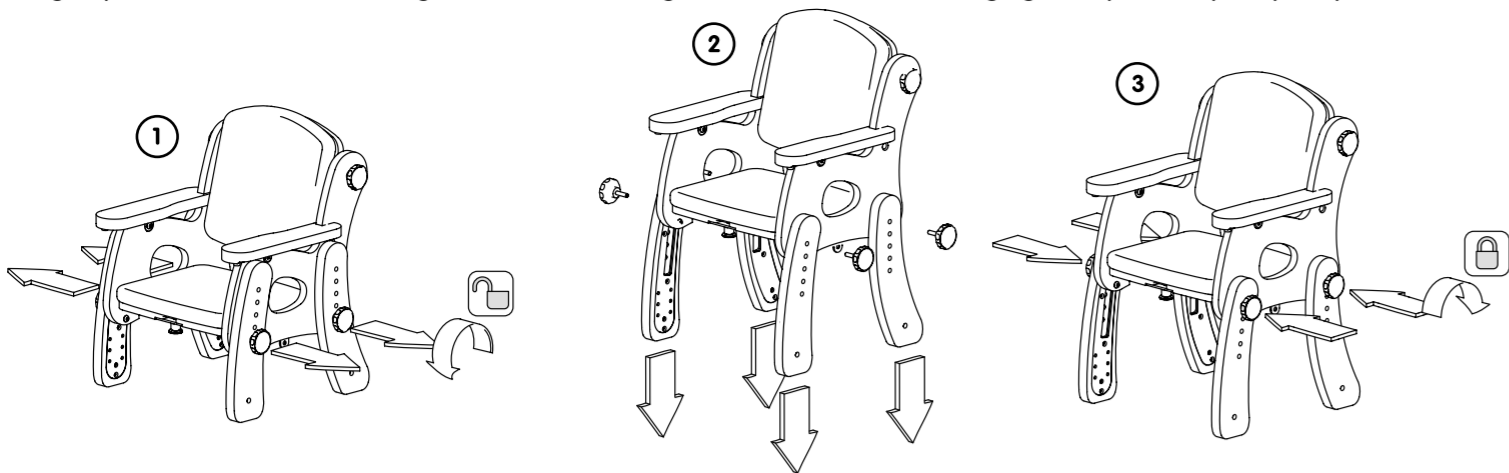
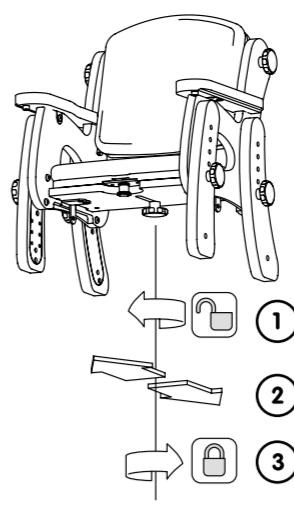


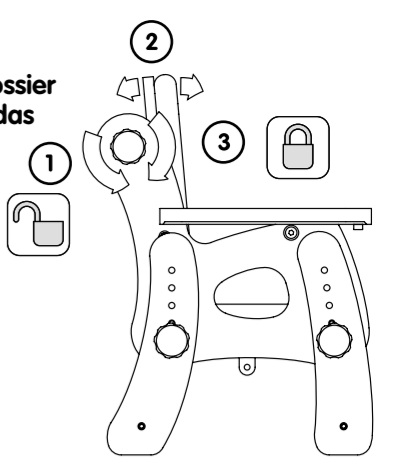
Leg adjustment / Höhenverstellung der Stuhlbeine / Regolazione altezza base / Réglage des pieds / Ajuste para piernas



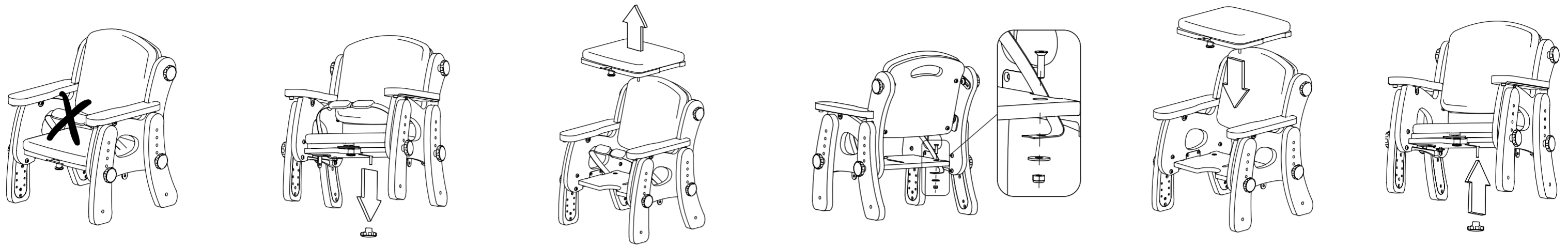
**Seat depth
Sitztiefe
Profondità del sistema di seduta
Profondeur d'assise
Profundidad del asiento**



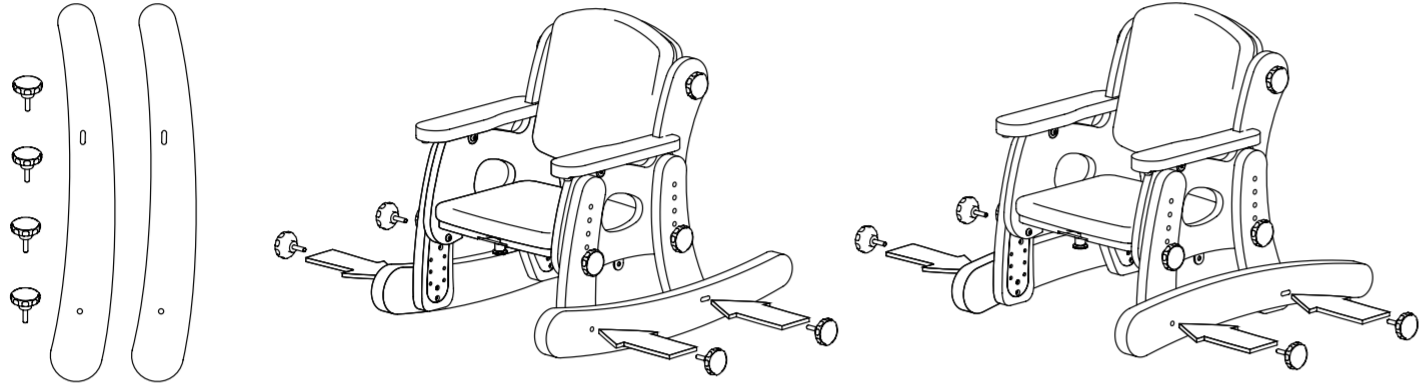
**Backrest angle
Rückenwinkelverstellung
Angolo sedile schienale
Angle d'inclinaison du dossier
Angulo del reposa espaldas**



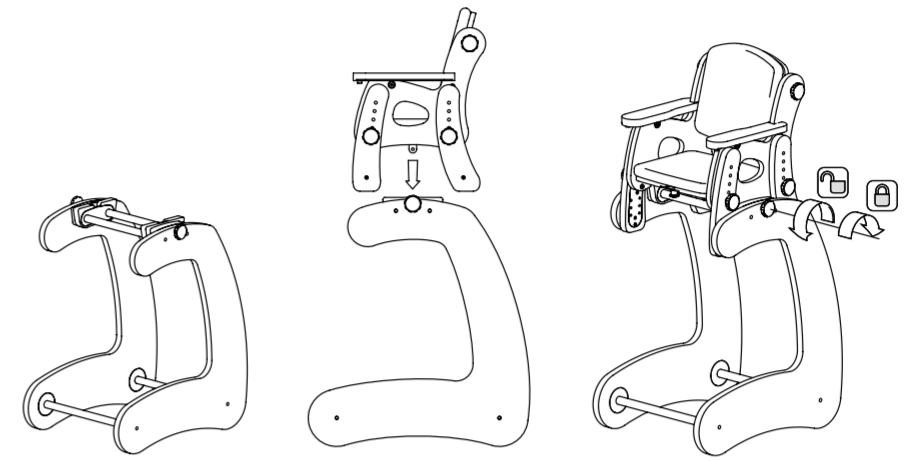
Removing the 2 point pelvic strap / Entfernen des 2-Punkt Beckengurts / Rimozione della cintura pelvica a 2 punti / Enlèvement de la sangle pelvienne à 2 points / Retirar la correa pélvica de 2 puntos



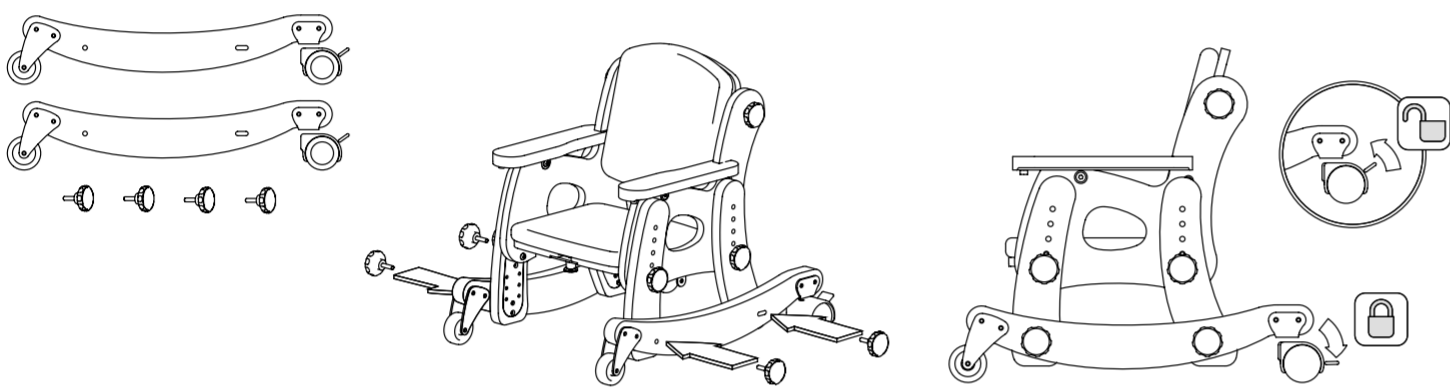
**Rocker and stabiliser / Kufen zum Schaukeln oder Stabilisieren / Dondolo e stabilizzatore
Système à bascule et stabilisateur / Mecedor y estabilizador**



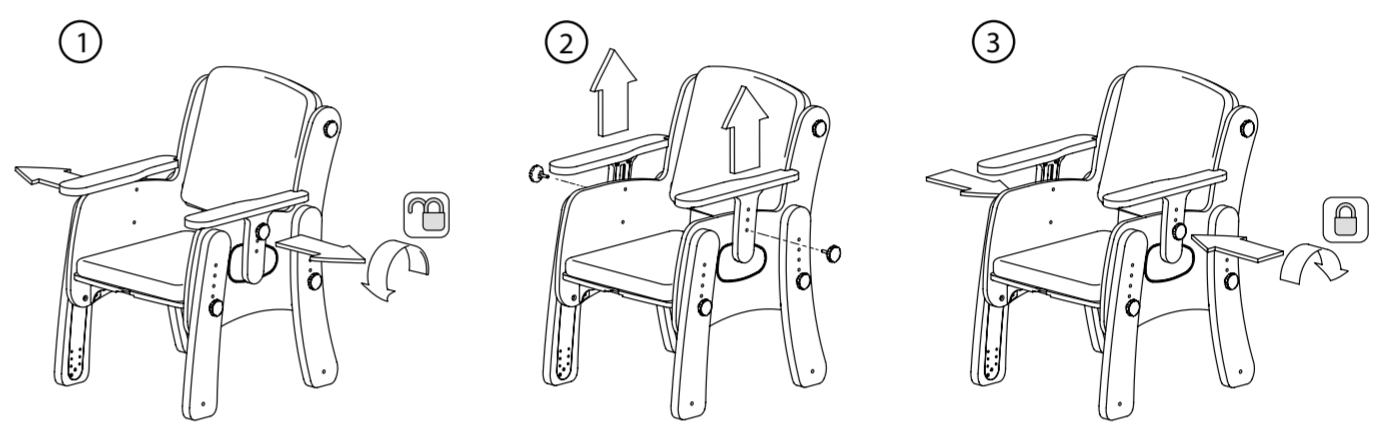
**High legs
Hochstuhlgestell
Base d'appoggio alta
Support rehaussant
Patas altas**



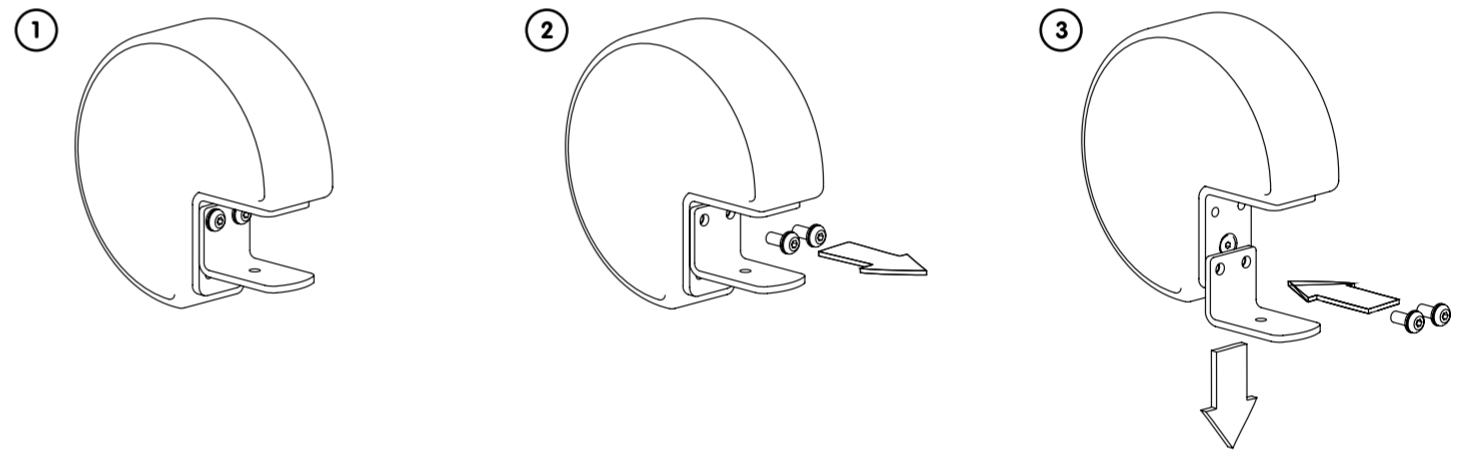
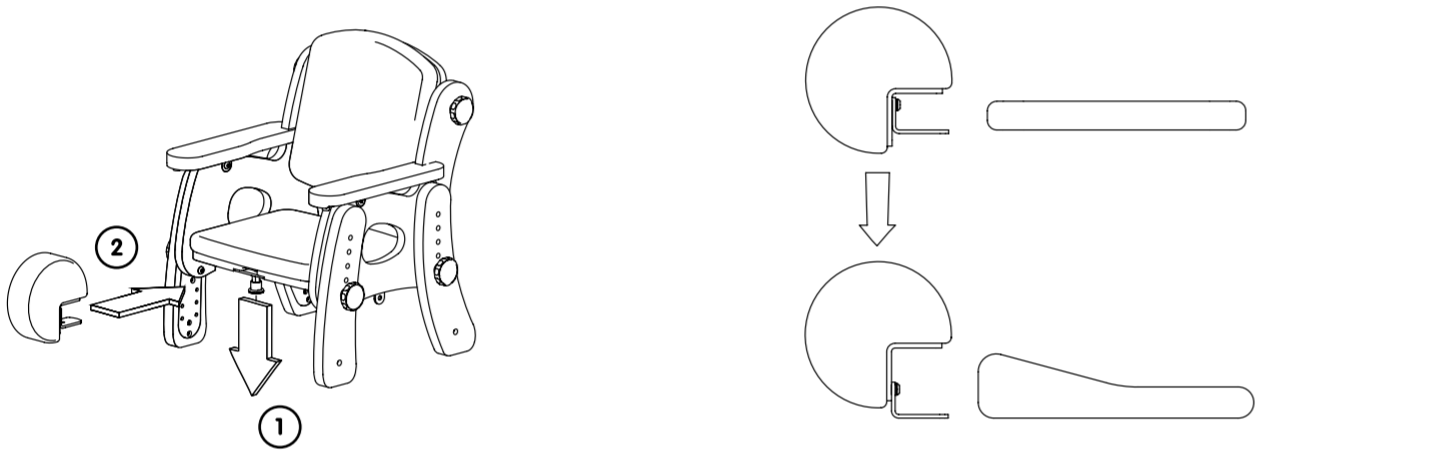
Castor legs / Kufen mit Rollen / Base d'appoggio bassa con ruote / Supports à roulettes / Patas con ruedecillas



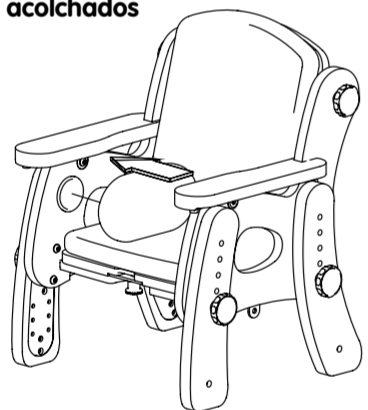
**Armrest adjustment / Das Einstellen der Armstützen / Regolazione dei braccioli
Réglage des accoudoirs / Ajuste del reposabrazos**



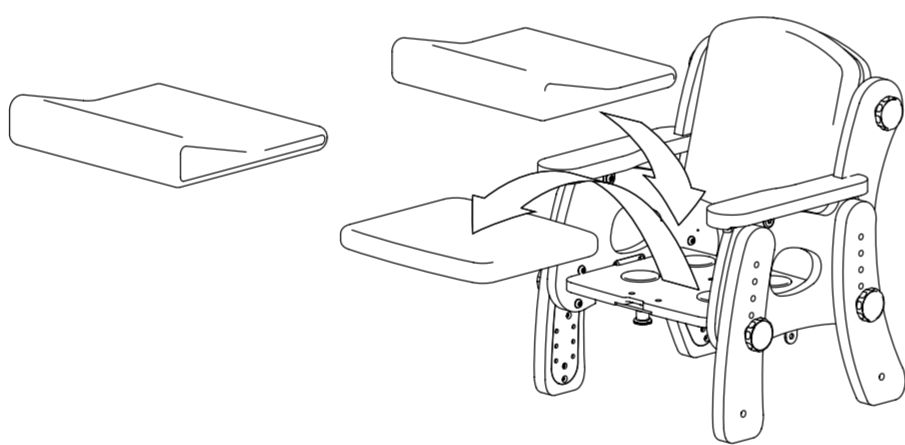
Pommel / Abduktionskeil / Cuneo divaricatore / Pommeau / Taco abductor



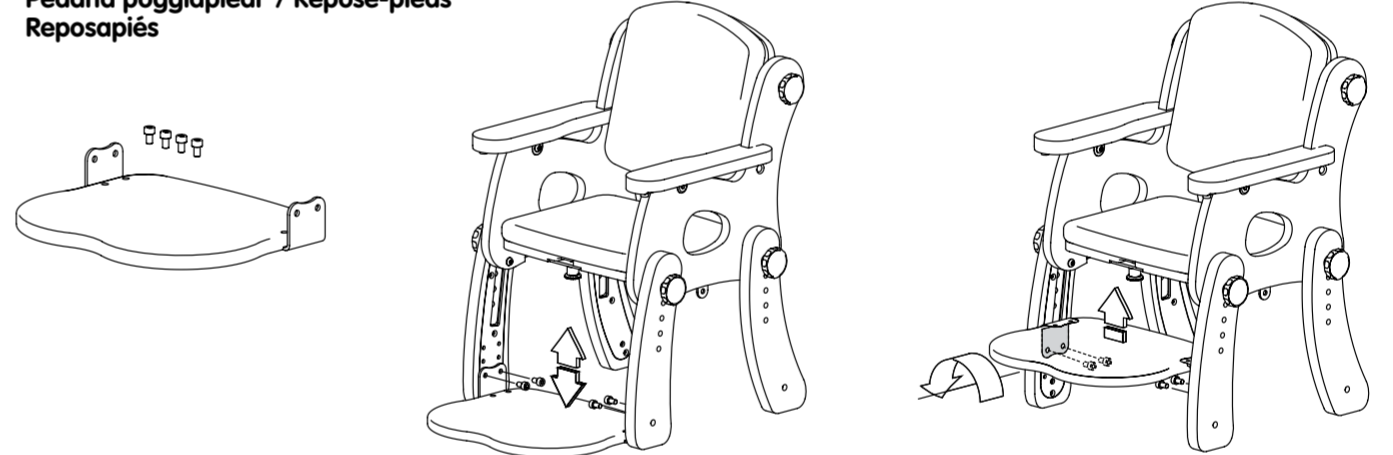
**Side pads
Beckenpolster zur Sitzbreitenreduzierung
Imbottiture laterali
Cales latérales
Laterales acolchados**



**Ramped cushion / Keilkissen / Cuscino a cuneo
Cousin tampon / Cojín ergonómico**



**Footrest / Höhenverstellbares Fußbrett
Pedana poggipiedi / Repose-pieds
Reposapiés**



**Tray and tray pad / Therapietisch und gepolsterte Tischauflage / Tavolino avvolgente e imbottitura
per tavolino / Plateau et rebord de plateau / Bandeja y acolchado para bandeja**

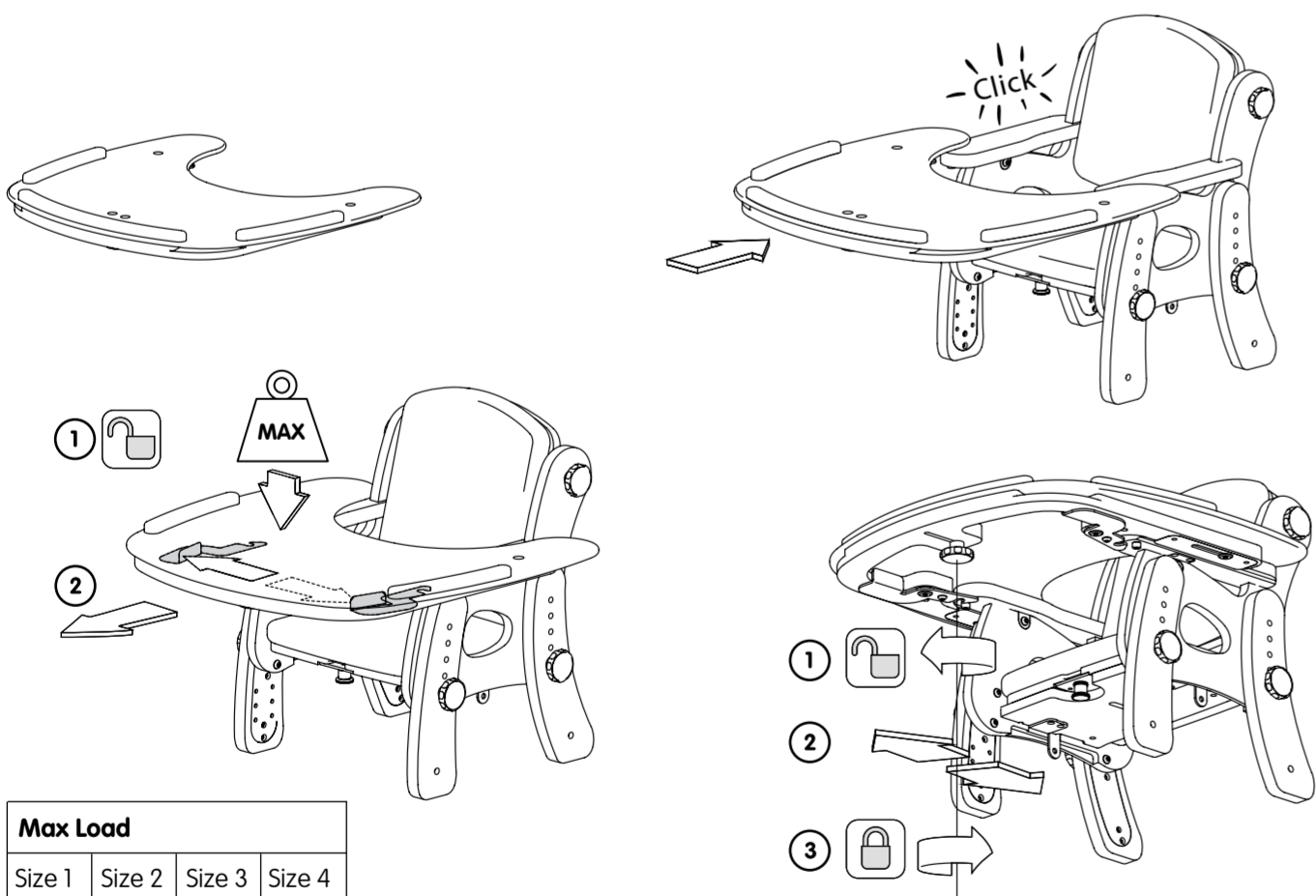
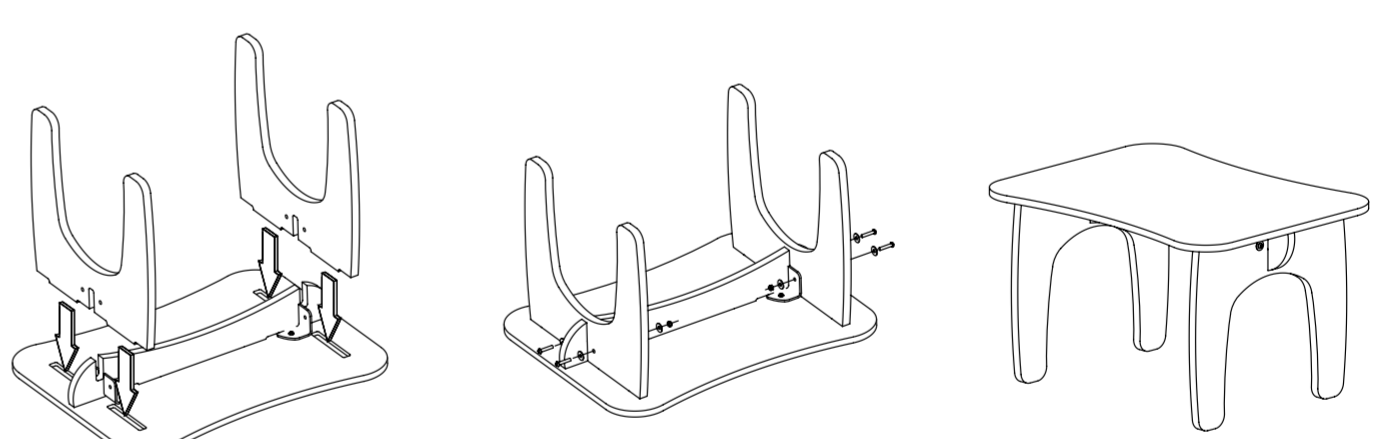


Table / Tisch / Tavolo / Table / Mesa



Max Load			
Size 1	Size 2	Size 3	Size 4
5kg	5kg	8kg	8kg

USER MANUAL

**BEDIENUNGSANLEITUNG
GUIDA PER L'USO**

**MODE D'EMPLOI
MANUAL DEL USUARIO**